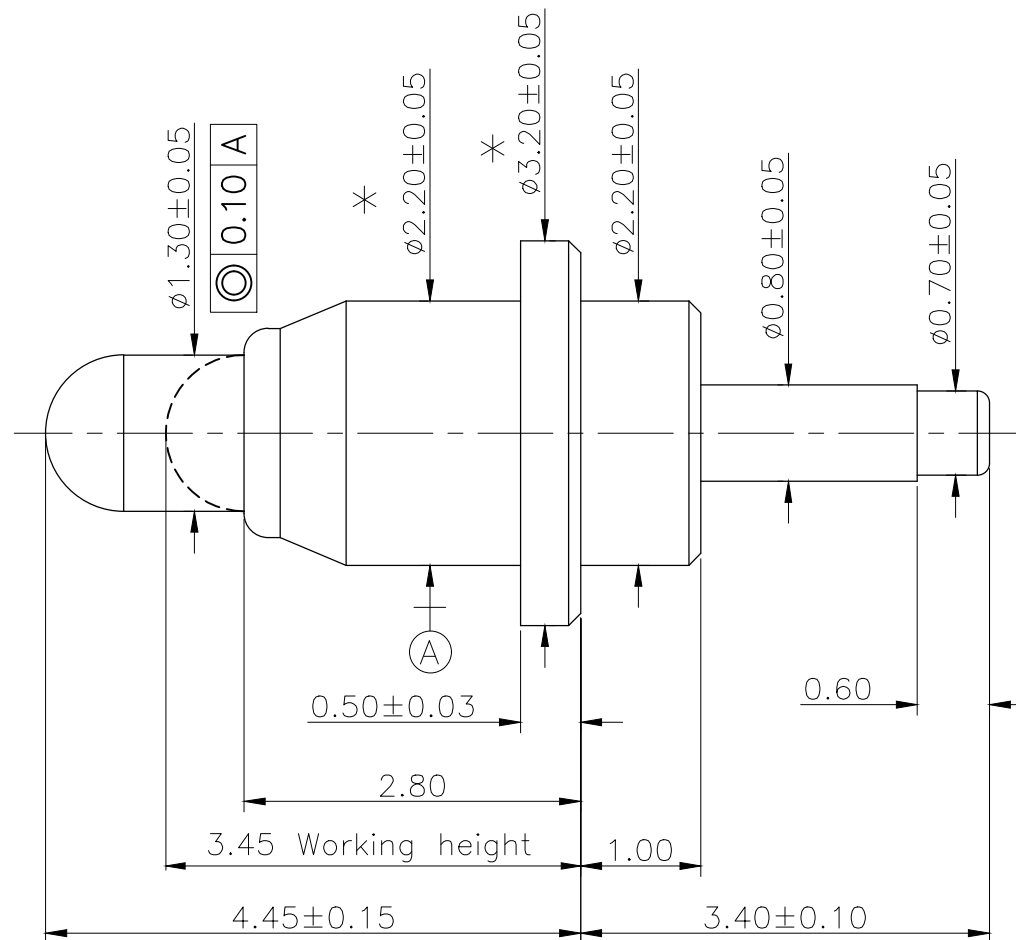
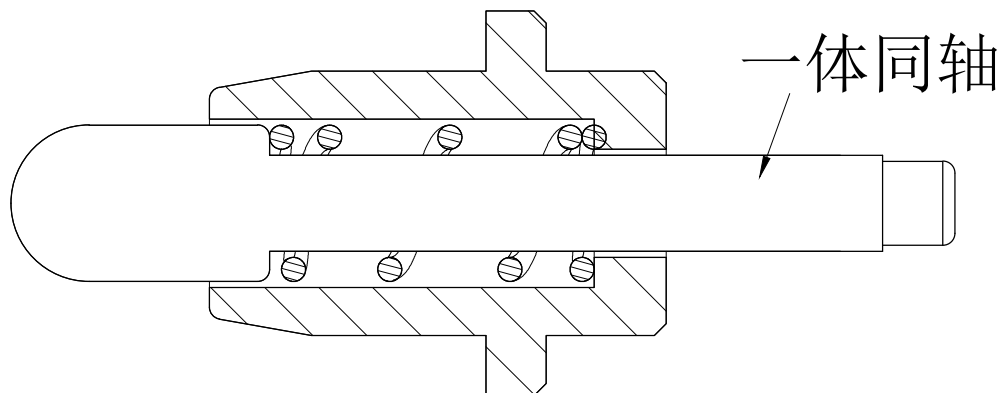


Please Approve this Drawing	
Date	
Signature	

NO.	Part Name	Q'TY	Material	Plated surface
1	Plunger	1	无铅铜	AU 3u" MIN OVER 50~120U" NI
2	Barrel	1	无铅铜	AU 3u" MIN OVER 50~120U" NI
3	Spring	1	SUS304	/



技术要求:

- 材料:
 - 针管: 黄铜 HBi59-1.5 无铅 表面镀金, 过中性盐雾48小时测试 针管镀层3u" Au.
 - 针头: 黄铜 HBi59-1.5 无铅 表面镀金, 过中性盐雾48小时测试 针头镀层3u" Au.
 - 弹簧: SUS 304
- 电气性能: 额定电压&电流: 直流12V, 5A; 接触电阻: 最大50毫欧 (在工作高度状态下)
- 机械性能: 70g±10g 在工作高度, 寿命10万次
- 一体式弹针(同轴)
- 带 "*" 标志为重点管控尺寸
- 产品所有材质需满足RoHS2.0、REACH要求无豁免、无铅。

DRAWN	LX	DATE	2020.10.10		东莞市胜宏电子材料科技有限公司	
CHECKED		SCALE	10:1	VER. B.0		
APPROVED		TITLE	pogo pin		Ang:	Dim:
PROJECT		DRAWING NO.	NC2363-01		0 ±1°	0 ±0.15
SHEET	1 of 1	UNIT	mm		.0 ±0.5°	.0 ±0.10
					.00 ±0.25°	.00 ±0.05

B.0	初版发行	ECN-20201010-4	2020.10.10
VER.	DESCRIPTION	ECN NO.	DATE