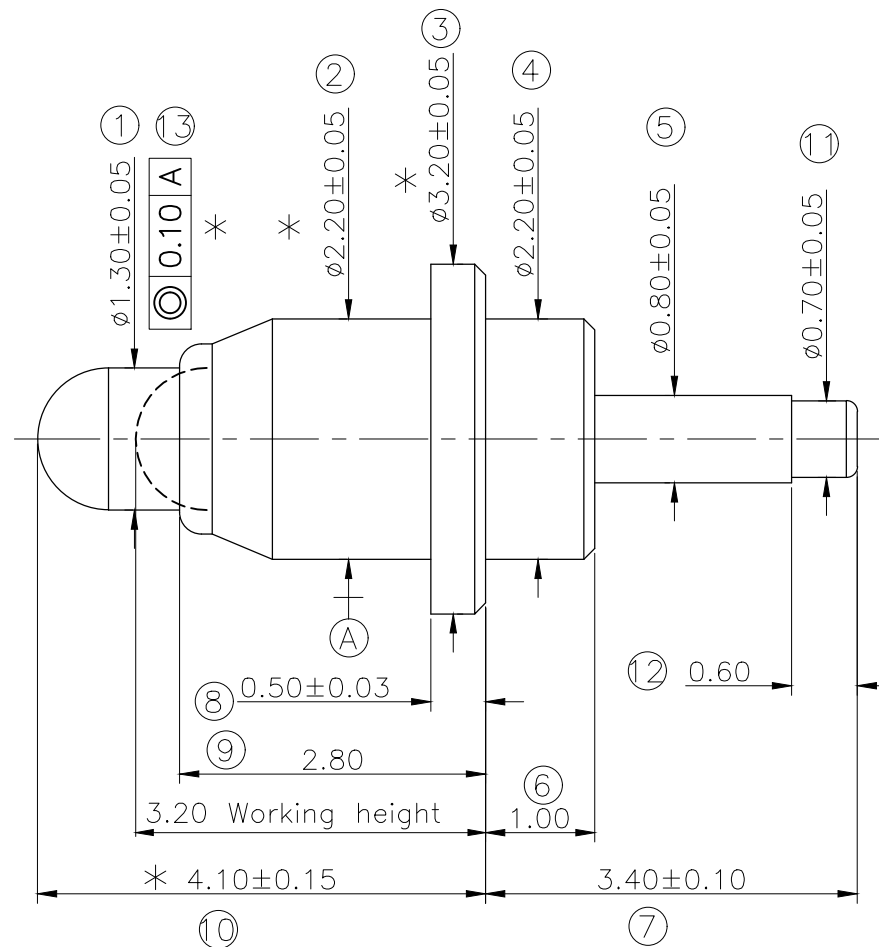
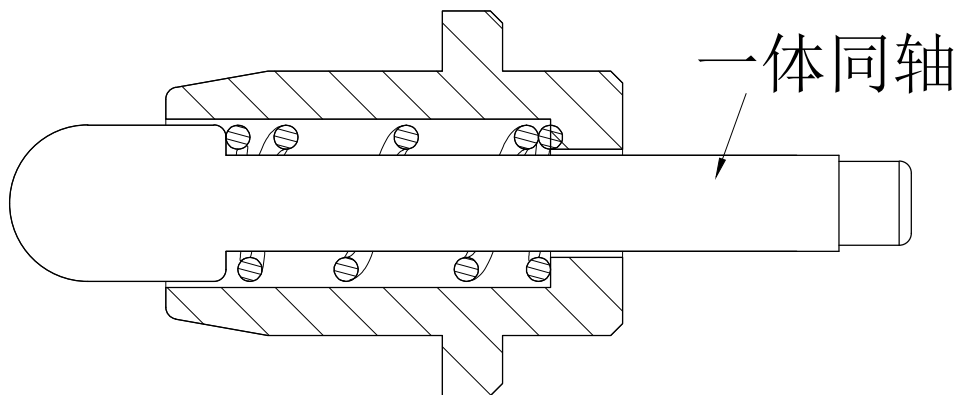


Please Approve this Drawing	
Date	
Signature	

NO.	Part Name	Q'TY	Material	Plated surface
1	Plunger	1	无铅铜	AU 0.125um MIN OVER 1.25um NI
2	Barrel	1	无铅铜	AU 0.075um MIN OVER 1.25um NI
3	Spring	1	SUS304	/



技术要求:

1. 材料:

针管: 黄铜 HBi59-1.5 无铅 表面镀金, 过中性盐雾48小时测试

针管镀层1.25um Ni底, 0.075um Au.

针头: 黄铜 HBi59-1.5 无铅 表面镀金, 过中性盐雾48小时测试

针头镀层1.25um Ni底, 0.125um Au.

弹簧: SUS 304

2. 电气性能: 额定电压&电流: 直流12V, 5A; 接触电阻: 最大50毫欧 (在工作高度状态下)

3. 机械性能: 68g±15% 在工作高度, 寿命10万次

4. 一体式弹针(同轴)

5. 带“*”标志为重点管控尺寸

6. 产品所有材质需满足RoHS2.0、REACH要求无豁免、无铅。

客户料号	5.3.58.0058
------	-------------

DRAWN	tony	DATE	2020.10.10		东莞市胜宏电子材料科技有限公司			
CHECKED		SCALE	10:1	VER. B.0				
APPROVED		TITLE	pogo pin		Ang:	Dim:		
PROJECT		DRAWING NO.	NC2340-01		0 ±1°	0 ±0.15		
SHEET	1 of 1	UNIT	mm		.0 ±0.5°	.0 ±0.10		
					.00 ±0.25°	.00 ±0.05		

B.0	初版发行	ECN-20200929-2	2020.10.10
VER.	DESCRIPTION	ECN NO.	DATE