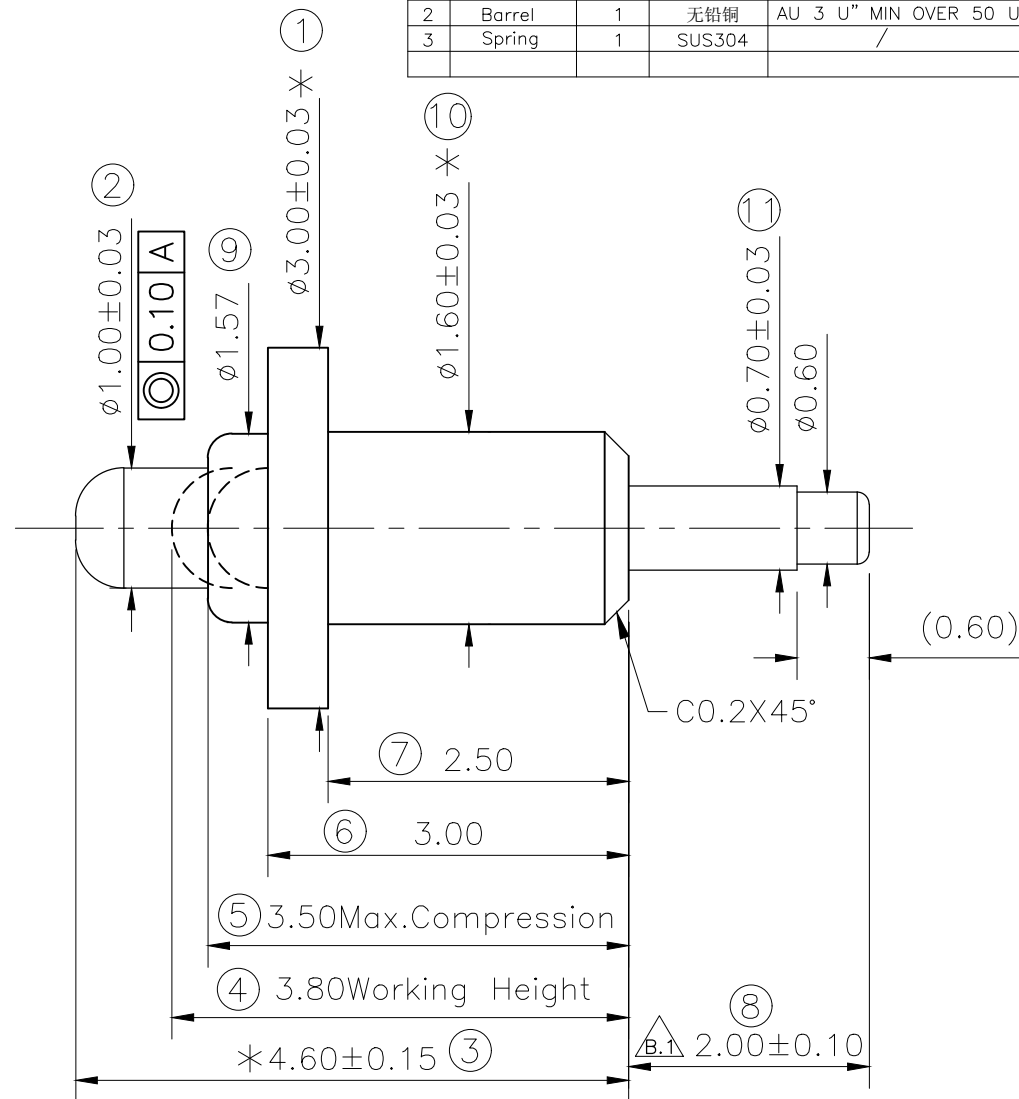
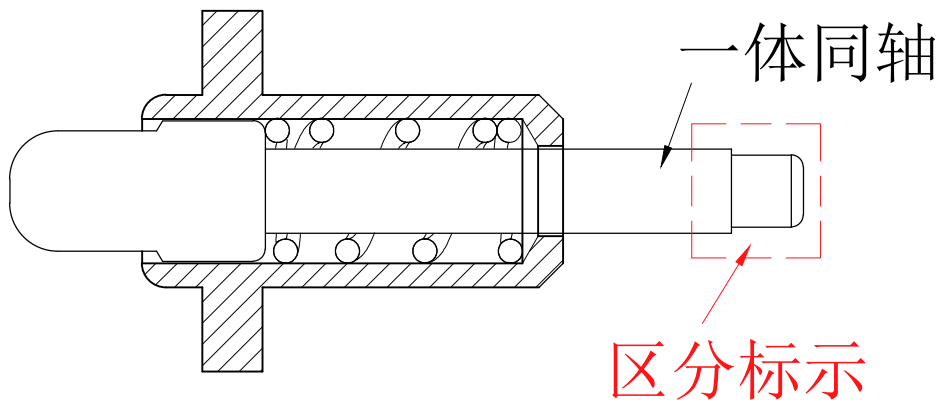


Please Approve this Drawing

Date

Signature

NO.	Part Name	Q'TY	Material	Plated surface
1	Plunger	1	无铅铜	AU 5 U" MIN OVER 50 U" Min. NI
2	Barrel	1	无铅铜	AU 3 U" MIN OVER 50 U" Min. NI
3	Spring	1	SUS304	/



技术要求:

- 材料:
 - 针管: 黄铜 HBi59-1.5 无铅 表面镀金, 过中性盐雾48小时测试
针管镀层1.25um Ni底, 0.075um Au.
 - 针头: 黄铜 HBi59-1.5 无铅 表面镀金, 过中性盐雾48小时测试
针头镀层1.25um Ni底, 0.125um Au.
 - 弹簧: SUS 304
- 电气性能: 额定电压&电流: 直流12V, 5A; 接触电阻: 最大50毫欧 (在工作高度状态下)
- 机械性能: $65g \pm 10g$ 在工作高度, 寿命10万次 $\triangle B.1$
- 一体式弹针(同轴)
- 带“*”标志为重点管控尺寸
- 产品所有材质需满足RoHS2.0、REACH要求无豁免、无铅。

客户料号 5.3.58.0079

DRAWN	LX	DATE	2020.09.14			东莞市胜宏电子材料科技有限公司			
CHECKED		SCALE	10:1	VER.	B.1				
APPROVED		TITLE	pogo pin			Ang:	Dim:		
PROJECT		DRAWING NO.	NC2245-01			0	$\pm 1^\circ$	0	± 0.15
SHEET	1 of 1	UNIT	mm			.0	$\pm 0.5^\circ$.0	± 0.10
						.00	$\pm 0.25^\circ$.00	± 0.05

B.1	弹针尾部减少0.5mm; 弹力变更为65±10g	ECN20200914-5	20200914
B.0	出版发行	ECN20200828-2	20200828
VER. (版本)	DESCRIPTION (描述)	ECN NO. (变更号)	DATE (日期)